



Cutter Mixer Cutter mixer, vasca in INOX - 11.5 lt - 2 velocità, lama microdentata e raschiatore

ARTICOLO N° _____

MODELLO N° _____

NOME _____

SIS # _____

AIA # _____



600091 (DK120S2)

Cutter mixer, vasca in INOX da 11,5 lt, con coperchio e gruppo coltelli a lama microdentata. 2 velocità (1500-3000 giri/min) - trifase

Descrizione

Articolo N° _____

Cutter-mixer ideale per tritare, sminuzzare ed amalgamare. Vasca da 11,5 litri in acciaio inox AISI 304. Coperchio trasparente privo di BPA a tenuta ermetica, smontabile e agganciato alla macchina, dotato di foro per l'aggiunta di ingredienti senza arrestare la macchina.

Le lame microdentate e perforate e il raschietto assicurano ad ogni lavorazione la massima omogeneità. Componenti a contatto con il cibo estraibili e lavabili in lavastoviglie. Microinterruttore magnetico di sicurezza per l'arresto del cutter qualora la vasca o il coperchio non siano stati inseriti correttamente. In caso di interruzione di corrente un dispositivo di sicurezza consente il riavvio della macchina solo se l'operatore preme il tasto "avvio". Pannello di controllo digitale piatto, a basso voltaggio, resistente all'acqua (IP65). Gruppo coltelli lame microdentate, vasca e raschiatore. 2 velocità: 1500 e 3000 giri/min. Comando ad impulsi.

Approvazione: _____

Caratteristiche e benefici

- Produttività adatta per 100-200 coperti per servizio.
- Il cutter mixer consente di liquefare, tritare, sminuzzare, frantumare ed amalgamare impasti.
- Consegnato con:
 - Vasca in acciaio inox da 11,5 litri con indicazione massima di livello per evitare perdite
 - Lama micro dentata perforata
 - Raschietto
- Coltelli forati angolati a base conica garantiscono una miscelazione costante.
- Coperchio con apertura per l'aggiunta di ingredienti durante la lavorazione
- Coperchio agganciato al corpo macchina per una migliore praticità.
- Copertura in metallo per garantire la tenuta dell'acqua per evitare perdite.
- Tutte le parti a contatto con gli alimenti sono rimovibili senza attrezzi e completamente smontabili.
- Comando ad impulsi per frammentare i componenti di dimensioni più grandi.

Costruzione

- Vasca in acciaio inox AISI 304 con beccuccio e manici resistenti, facili da gestire.
- Raschietto con manico in acciaio inox, facile da smontare.
- 2 velocità: 1500 e 3000 giri/min.
- Potenza: 2200 watt.
- Pannello comandi con pulsanti a sfioramento e resistente all'acqua (IP65).
- Coperchio con doppio sistema di chiusura di sicurezza.
- Coperchio trasparente con sistema di sicurezza a contatto magnetico incorporato che ferma la macchina se non chiuso correttamente.
- Un sistema di sicurezza richiede di premere il pulsante di avvio per riavviare la macchina dopo un'interruzione di corrente.
- Motore industriale silenzioso adatto ad un uso intensivo e di lunga durata.

Accessori inclusi

- 1 x Raschietto per cutter mixer K120S e KE120S. Da utilizzare unicamente con il gruppo coltelli a lama microdentata. PNC 650059
- 1 x Coltelli lama microdentata per cutter mixer 11.5 lt. PNC 650060
- 1 x Vasca in INOX per cutter mixer 11,5 lt. PNC 650073

Accessori opzionali

Cutter Mixer
Cutter mixer, vasca in INOX - 11.5 lt - 2 velocità, lama microdentata e raschiatore



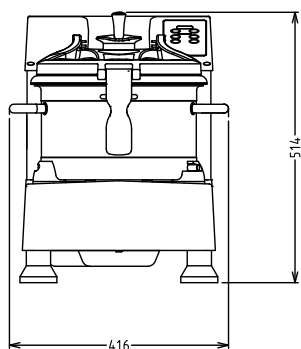
Cutter Mixer Cutter mixer, vasca in INOX - 11.5 lt - 2 velocità, lama microdentata e raschiatore

- Raschiatore per cutter mixer K120S e KE120S. Da utilizzare unicamente con il gruppo coltelli a lama microdentata. PNC 650059
- Coltelli lama microdentata per cutter mixer 11.5 lt. PNC 650060
- Vasca in INOX per cutter mixer 11,5 lt. PNC 650073
- Supporto in acciaio inox con 4 ruote tutte con freno (h=730 mm) (per BPO) PNC 653017
- Gruppo coltelli a lama zigrinata per cutter-mixer 11,5 lt PNC 653299
- Gruppo coltelli a lama dentata per carne, per cutter mixer 11,5 lt (utilizzare a velocità fino a 1500 giri/min.) PNC 653538

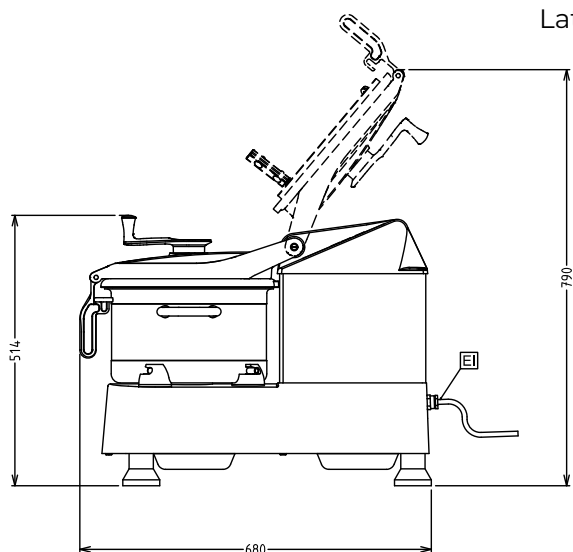


Cutter Mixer
Cutter mixer, vasca in INOX - 11.5 lt - 2 velocità, lama microdentata e raschiatore
L'azienda si riserva il diritto di apportare modifiche ai prodotti senza preavviso

Fronte

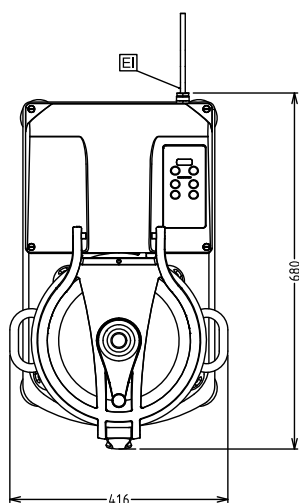


Lato



EI = Connessione elettrica

Alto



Elettrico

Tensione di alimentazione:

600091 (DK120S2) 380-415 V/3 ph/50 Hz

Potenza installata max: 2.2 kW

Watt totali: 2.2 kW

Capacità

Prestazioni (fino a): 6 kg/ciclo

Capacità 11.5 Litre

Informazioni chiave

Dimensioni esterne, larghezza: 416 mm

Dimensioni esterne, profondità: 680 mm

Dimensioni esterne, altezza: 517 mm

Peso imballo: 70 kg